



Start your smart change

SNOUCU®
PLUG & PLAY 3 PHASE
SCHEMA TECNICA
[REGALGRID.COM/PORTAL](https://regalgrid.com/portal)



COPYRIGHT © REGALGRID EUROPE SRL. ALL RIGHTS RESERVED.

Questo documento ed ogni sua parte non possono essere riprodotti o utilizzati in nessun modo se non con l'espressa autorizzazione di Regalgrid Europe Srl. Nomi e loghi delle altre compagnie sono marchi registrati dei rispettivi proprietari ed il loro uso in questo documento non implica nessuna affiliazione tra loro e Regalgrid Europe Srl.

DOCUMENTAZIONE CORRELATA

Tutta la documentazione aggiornata su Privacy, Conformità, Garanzia e documenti correlati è disponibile al link: www.regalgrid.com/downloads.

Scheda tecnica SNOCU® Plug&Play

SNOCU Plug & Play è il dispositivo che permette agli utenti residenziali, condominiali ed industriali **senza impianti fotovoltaici** di visualizzare in tempo reale i propri consumi su portale e app Regalgrid®. È predisposto per le Comunità Energetiche.

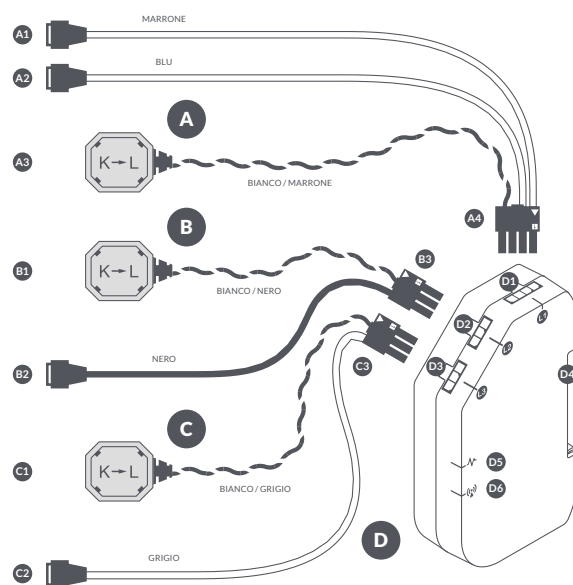
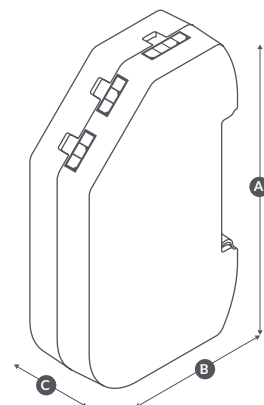
COMPONENTI SENSORE

- A1** Riferimento di tensione (ed alimentazione) su fase L3
- A2** Riferimento di Neutro
- A3** Pinza amperometrica da applicare alla fase L3
- B1** Pinza amperometrica da applicare alla fase L2
- B2** Riferimento di tensione da applicare alla fase L2
- C1** Pinza amperometrica da applicare alla fase L1
- C2** Riferimento di tensione da applicare alla fase L1
- ABC** Pinza amperometrica apribile
- A4** Connettore quadripolare da inserire nella porta D1 in testa al dispositivo
- B3** Connettore tripolare da inserire nella porta D2 del dispositivo
- D3** Connettore tripolare da inserire nella porta D3 del dispositivo
- D4** Aggancio per barra DIN
- D5** LED di alimentazione
- D6** LED di connessione alla rete Wi-Fi

SPECIFICHE TECNICHE

Codice articolo	3050530001
Tensioni di lavoro AC	85 V - 250 V per fase; 147 V - 433 V 3P con neutro
Accessori inclusi	3 pinze amperometriche
Supporto DIN	EN 50022 (35 x 15)
Ingombro su barra DIN	1 SU
Grado di protezione	IP20
Frequenza di lavoro	50 - 60 Hz
Temperatura di lavoro	-20° C - +60° C
Connettività dati	Wifi IEEE 802.11 b/g/n
Alimentatore	Integrato con connettori magnetici
Requisiti	Rete WIFI con protocollo supportato dal modello

A	83,00 mm
B	56,00 mm
C	16,00 mm



Le connessioni Wi-Fi devono supportare solo WPA2 o WPA/WPA2, ma non WEP e non PSK.

