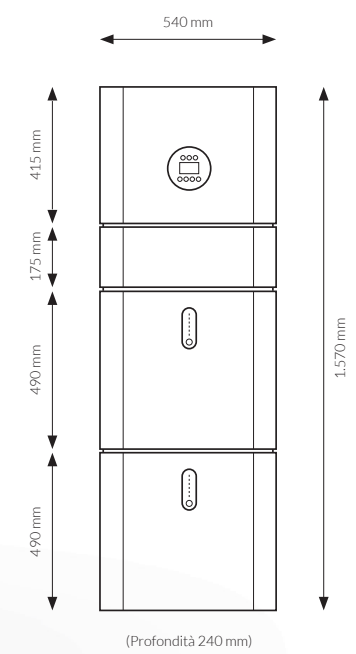
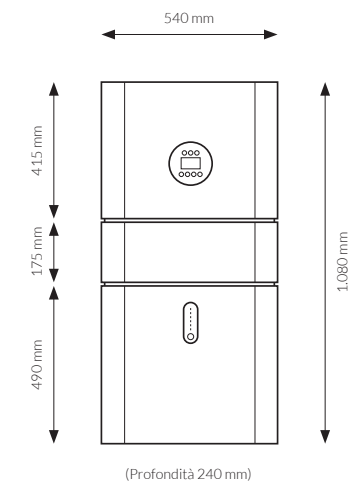
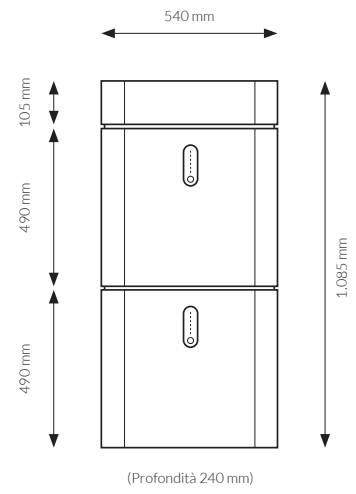


Il dispositivo
che massimizza
l'autoconsumo,
**compatibile con
qualsiasi asset
energetico**,
predisposto per
l'ingresso in CER.



nøne
un brand di
regalgrid europe srl
via d. manin 73
31100 treviso, italia
p.iva: 04803580267
info@none.eu

assistenza diretta
support@regalgrid.com
+39 0422 591702

advertendo®

nøne

NO – EM

sistema di
accumulo
con inverter
integrato

BE NØNE TO
BE SOMEØNE



no emissions at none.eu

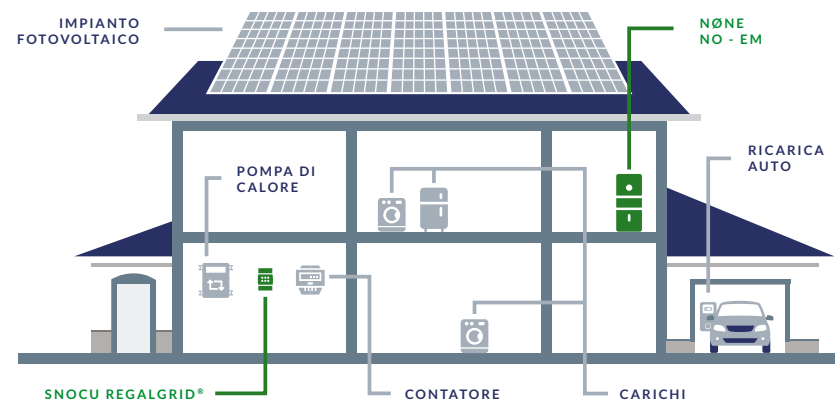
SISTEMA ALL - IN - ONE

NO — EM è un **sistema di accumulo con inverter e batteria integrata** dotato di tecnologia brevettata Regalgrid® per il monitoraggio in tempo reale dei dati energetici, predisposto per l'ingresso alle Comunità Energetiche Rinnovabili.

Modulare, versatile, compatto

La modularità di NO — EM permette di aggiungere **fino a 4 batterie**, per soddisfare ogni esigenza di consumo, sia di un'abitazione che di un'azienda.

NO — EM è un sistema versatile e compatto, in grado di essere installato velocemente e di adattarsi anche a **spazi contenuti**.



Un dispositivo, molteplici vantaggi

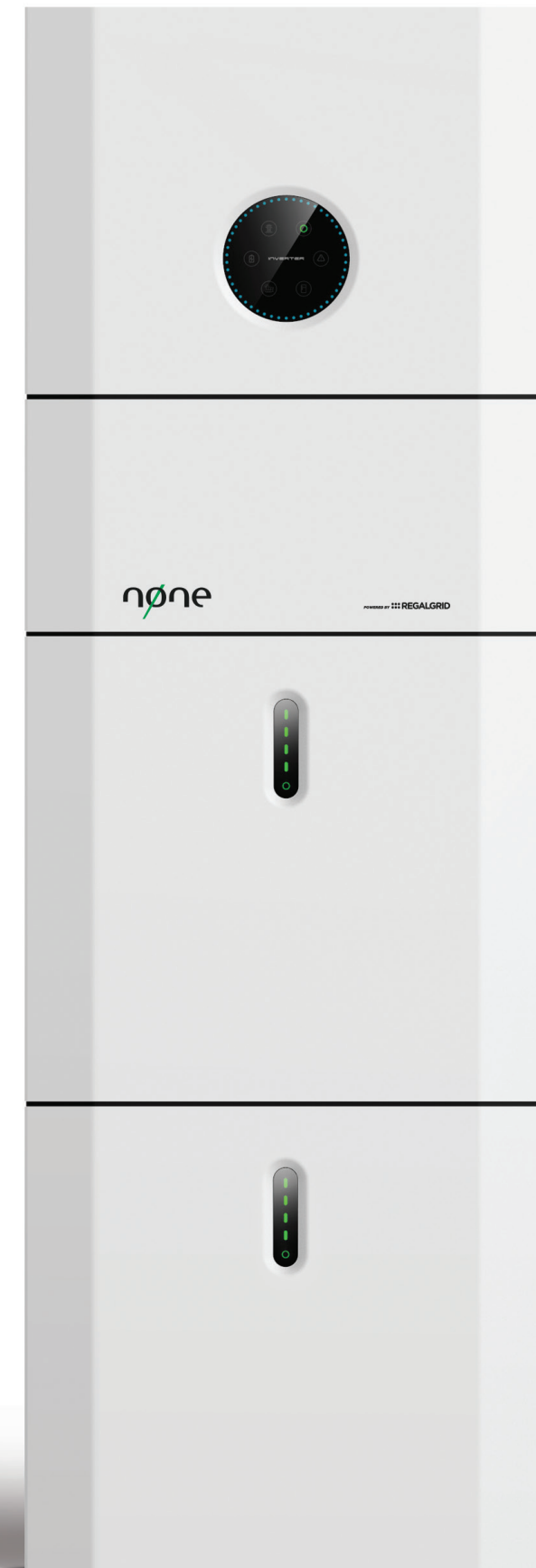
Digital Energy: tecnologia Regalgrid® integrata.

Completezza: inverter e batteria all-in-one.

Modularità: 1 inverter, fino a 4 batterie.

Compattezza: installabile anche in spazi contenuti.

Semplicità: installazione veloce.



SISTEMA ONE - FOR - ALL

Grazie alla **tecnologia Regalgrid® integrata** nel sistema, con NO — EM puoi entrare nel mondo dell'energia digitale, delle Comunità Energetiche Rinnovabili e dei comportamenti consapevoli virtuosi e sostenibili, con benefici economici e ambientali, individuali e collettivi.

Predisposto per le Comunità Energetiche

La Comunità Energetica è un aggregato di utenti in cui singoli autoproduttori e consumatori di energia possono produrre, accumulare e scambiare energia da fonte rinnovabile.

Compatibile con ogni asset energetico

Grazie alla tecnologia Regalgrid® integrata, NO — EM riesce a dialogare da subito con **qualsiasi asset energetico** già installato.

Vantaggioso per tutti

NO — EM mette in azione la **transizione energetica** individuale e collettiva, quando l'edificio è inserito in una Comunità Energetica.

Un dispositivo, molteplici benefici

- Riduzione delle emissioni
- Massimizzazione dell'energia prodotta
- Massimizzazione dell'autoconsumo
- Compatibile con qualsiasi asset energetico
- Predisposto per le CER

Modello batteria: **NN-AIO-BAT5.1L**
Sistema di batterie ricaricabili agli ioni di litio

Info fisiche	
Tipologia di batteria	LFP (LiFePO4)
Peso del sistema	58 kg
Dimensioni (LxPxA)	540*500*240 mm
Classe IP	IP65
Garanzia	Prodotto 5 anni / Prestazione 10 anni
Info elettriche	
Capacità energetica	5,12 kWh
Capacità utilizzabile	4,6 kWh
Profondità di scarica (DoD)	90%
Voltaggio nominale	51,2 Vd.c.
Interruttore DC	125 A
Intervallo voltaggio per funzion.	44,8 ~ 56,5 Vd.c.
Resistenza	<20 mΩ
Ciclo di vita	10.000 cicli
Certificazioni & Standard	
IEC/EN 62109-1&2	IEC62116
IEC/EN61000-6-1	IEC61727
IEC/EN61000-6-2	EN50549-1
EN61000-6-3	AS 4777.2
IEC/EN61000-6-4	NRS 097
IEC/EN61000-3-11	VDE-AR-N-4105
EN61000-3-12	CEI 0-21
IEC60529	G98
IEC60068	G99
IEC61683	C10/C11